



FOTON

TU MEJOR OPCIÓN

HYBRID TUNLAND V9



*Imágenes de referencia



Motor híbrido Diésel 2.0 cc
Potencia 161 Hp, Torque 451 N.m



Caja de cambios automática ZF de 8 velocidades



Airbag frontales , Airbag laterales y
Airbag tipo cortina



6 Modos de manejo



Cámara 360° + Grabadora de Recorrido.



Alertas avanzadas de seguridad:
Colisión frontal (FCW), Cambio de Carril (LCA),
Apertura puerta (DOA), Tráfico cruzado (CTA)
y Detección de punto ciego (BSD)



Sistemas avanzados de seguridad (versión Ultimate PRO):
Control crucero adaptativo (ACC), Asistencia de congestión
vehicular (TJA), Frenado autónomo de emergencia (AEB),
Control de centrado de carril (LCC), asistencia de cambio
de carril (LKA)

GARANTÍA
5 años
200.000 km
LO QUE OCURRA
PRIMERO*

EURO 6



SISTEMA
ANTIBLOQUEO
DE FRENOS



CONTROL
ELECTRÓNICO
DE ESTABILIDAD



AIRBAGS
(6)



SISTEMA DE
SUJECIÓN
INFANTIL



ALERTA DE
COLISIÓN
FRONTAL

TUNLAND V9 ATE6

Especificaciones Técnicas



Desempeño

MOTOR	FOTON 4F20TC17
NUMERO DE CILINDROS	4 EN LÍNEA
CILINDRADA (CC)	1968
POTENCIA (HP)	161@3600
TORQUE(N.M)	451@1500
CAJA DE CAMBIOS	ZF 8HP50 DE 8 VELOCIDADES
RELACIONES (MAX-MIN)	5.0/0.64
RELACIÓN DIFERENCIAL	3,9
TRACCIÓN	4X4 CON MANDO DESDE LA CABINA Y BAJO
MODOS DE MANEJO	ECO+SPORT+CIUDAD+PANTANO+ARENA+NIEVE
BLOQUEO DIFERENCIAL	TRASERO
DIRECCIÓN	ELECTROASISTIDA
FRENOS	DISCOS VENTILADOS DELANTEROS Y TRASEROS
SUSPENSIÓN TRASERA	MULTILINK
SISTEMAS INTELIGENTES DE FRENADO	ABS+EBD+ESP+EBA+HDC+TCS



Características generales

DIMENSIONES (L/A/H) (MM)	5617/2000/1910
DISTANCIA ENTRE EJES (MM)	3355
ALTURA MÍNIMA AL SUELO (MM)	240
PESO BRUTO VEHICULAR (KG)	3055
CAPACIDAD DE CARGA (KG)	715
LLANTAS	265/70R18
CAPACIDAD DEL TANQUE DE COMBUSTIBLE	20 GAL / 76 LITROS
DIMENSIONES DEL PLATÓN (L/A/H) (MM)	1640/1630/560



Seguridad

	ULTIMATE	ULTIMATE PRO
AIRBAG DE CONDUCTOR Y PASAJERO	✓	✓
PROTECCION DE COLISION CON PEATONES	✓	✓
SISTEMA DE FRENADO ABS+ EBD	✓	✓
CONTROL ELECTRONICO DE ESTABILIDAD (ESP)	✓	✓
SISTEMA DE FRENADO DE EMERGENCIA (EBA)	✓	✓
SISTEMA DE CONTROL DE DECENSOS (HDC)	✓	✓
SISTEMA DE CONTROL DE TRACCION (TCS)	✓	✓
ASISTENTE DE FRENADO (BA)	✓	✓
MONITOREO PRESION DE LLANTAS (TPMS)	✓	✓
ALERTA DE COLISIÓN FRONTAL (FCW)	✓	✓
ALERTA DE CAMBIO DE CARRIL (LCA)	✓	✓
ALERTA DE APERTURA DE PUERTA (DOA)	✓	✓
ALERTA TRÁFICO CRUZADO (CTA)	✓	✓
ALERTA DE DETECCIÓN DE PUNTO CIEGO (BSD)	✓	✓
MONITOREO FACIAL DE FATIGA	✓	✓
SISTEMA AUTOHOLD	✓	✓
FRENADO AUTÓNOMO DE EMERGENCIA (AEB)	✓	✓
CONTROL CRUCERO ADAPTATIVO (ACC)	✓	✓
ASISTENCIA DE RETENCIÓN DE TRÁFICO (TJA)	✓	✓
CONTROL DE CENTRADO DE CARRIL (LCC)	✓	✓
ASISTENCIA DE CAMBIO DE CARRIL (LKA)	✓	✓
IDENTIFICACIÓN DE SEÑALES DE TRÁNSITO	✓	✓



Exterior

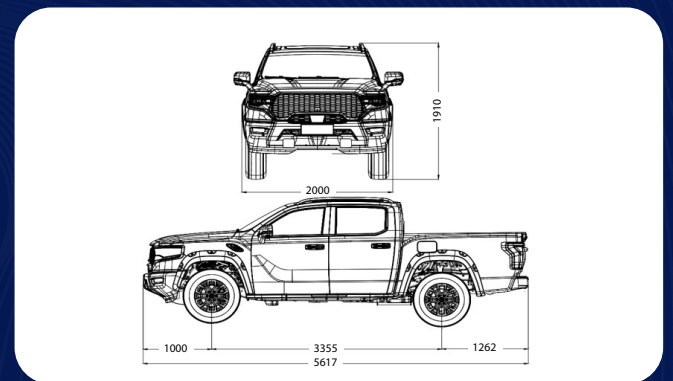
	ULTIMATE	ULTIMATE PRO
LUZ DÍA LED Y FAROS ANTINEBLA	✓	✓
LUZ ALTA AUTOMÁTICA	✓	✓
RETROVISOR CON AJUSTE ELÉCTRICO	✓	✓
PLEGADO AUTOMÁTICO DE RETROVISORES	✓	✓
CALEFACCIÓN EN RETROVISORES Y VIDRIO TRASERO	✓	✓
COMPUERTA TRASERA CON PANEL FOTON+LUZ LED	✓	✓
ESCALERA PLEGABLE COMPUERTA PLATÓN	✓	✓
SEGURO COMPUERTA PLATÓN	✓	✓
RECUBRIMIENTO PROTECTOR EN PLATÓN	✓	✓
BARRAS PORTAMALETAS TECHO	✓	✓
ESTRIBOS LATERALES	✓	✓
PROTECTOR LATERAL GUARDABARROS	✓	✓



Interior

	ULTIMATE	ULTIMATE PRO
CÁMARA 360°	✓	✓
GRABADORA DE RECORRIDO	✓	✓
AIRE ACONDICIONADO	✓	✓
AIRE ACONDICIONADO BIZONA+CONTROL DE TEMPERATURA	✓	✓
FILTRO DE POLUCIÓN	✓	✓
SILLA DEL CONDUCTOR CON AJUSTE ELÉCTRICO DE 10 POSICIONES	✓	✓
SILLA DEL PASAJERO CON AJUSTE ELÉCTRICO DE 6 POSICIONES	✓	✓
SILLA DEL CONDUCTOR CON 3 MEMORIAS DE POSICIÓN	✓	✓
SILLAS DELANTERAS CON CALEFACCIÓN	✓	✓
SILLAS DELANTERAS CON ENFRIAMIENTO	✓	✓
COJINERÍA EN ECOCUERO	✓	✓
SUNROOF	✓	✓
COMPUTADORA A BORDO	✓	✓
CONTROLES DE AUDIO Y CRUCERO EN EL TIMÓN	✓	✓
CONECTOR TIPO ENCHUFE DE 220V	✓	✓
LIMITADOR DE VELOCIDAD	✓	✓
BLOQUEO CENTRAL	✓	✓
RADIO MP5 DE 14.6"	✓	✓
CONEXIÓN A APPLE CAR PLAY Y DISPOSITIVOS ANDROID	✓	✓
LUZ INTERIOR MULTICOLOR	✓	✓
CONECTIVIDAD USB	✓	✓
ENTRADA SIN LLAVE	✓	✓
CARGA INALÁMBRICA DE CELULAR	✓	✓
ENCENDIDO POR BOTÓN	✓	✓
ELEVAVIDRIOS ELÉCTRICO	✓	✓
ELEVAVIDRIOS A UN TOQUE EN LAS 4 VENTANILLAS	✓	✓
PANTALLA DE ASISTENCIA AL CONDUCTOR DE 12.3"	✓	✓

Dimensiones generales



Las imágenes son ilustrativas y no corresponden necesariamente a la oferta comercial local. Las especificaciones pueden cambiar sin previo aviso. Para ampliar información de este vehículo visita www.foton.com.co. Si quieres cotizar este vehículo chatea con nosotros: 333 643 6271.